

First Class Camping



**EUROCAMPING
ZEDANO**

OSTSEEHEILBAD DAHME



**CAMPING • CARAVANING
MIETWOHNWAGEN**

Langeweile-auf ZEDANO? Bestimmt nicht !!!

Anfahrtsweg:

Auf der Autobahn A1 („Vogelfluglinie“) bis zur Abfahrt Lensahn, dann über Kabelhorst nach Cismar, hier links auf die B 501 bis zur Abfahrt Dahme - Nord und dann rechts, seewwärts.



Bei sonnigem oder regnerischem Wetter beginnt ihr Tag in einem unserer modernen **Waschhäuser**. Während die kleine Schwester oder Bruder auf dem Wickeltisch für den Tag zurecht gemacht wird, können sich die „Lütten“ in dem **Kinder-Waschraum** gleichzeitig selbst waschen. (Behindertengerechte Sanitär-Anlagen sind vorhanden). Frisch für den Tag geht's gemeinsam in den **Snack-Point** zum gemütlichen Frühstück oder zum Brötchen holen in den **SB-Markt**. Gestärkt entscheiden Sie sich für eine der vielen Angebote auf dem Platz. Sportbewußte können eine **Fahrrad-Tour** unternehmen oder genießen bei schönem Wetter eine **Tretbootfahrt**. Die „Großen“ mit weniger Puste drehen eine Runde mit dem **E-Mobil** oder **E-Roller**, während die „Kleinen“ mit dem Kettcar oder „Porsche“ hinterher düsen.





Die Leute ,die gerne kochen, haben die Möglichkeit unsere **Camper-Küche** zu nutzen. Für die bei denen es leider nicht so gut klappt, wartet die Rettung in unserem **Snack-Point** oder **Restaurant**. Die Mittagspause läßt sich gut bei einem romantischen oder spannenden Buch aus unserer Bücherei verbringen. Diesen Tag, voll von kleinen Erlebnissen, lassen Sie entweder mit einem Videofilm aus unserer **Videothek**, im Aufenthaltsraum am Großbild -TV, mit einem Kartenspiel oder einem unserer vielen **Feste mit Live-Music** ausklingen. Den krönenden Abschluß könnte eins von unseren **Feuerwerken** bilden.



Erstmals in
Schleswig-Holstein



Ein ganz beson

- Sie wollten Ihren Camping-Urlaub schon immer i
- Sie wollten schon immer den Komfort, den ein 3
- Sie wollten schon immer den Camping-Urlaub de

Den können Sie jetzt haben...

Bei uns auf **EUROCAMPING ZEDANO** erstmalig in der Region Schlie



Frei nach dem Motto „**My home is my cast**“
Leitspruch „**Unser Angebot ist Ihr Komfo**“
Die sonnigen Stellplätze in gepflegter Atmo
Hotel-Camping in freier Natur. Die exklusiv
Waschhäuschen befinden sich direkt auf l
großen Stellplatz. Die Waschhäuschen sind
in 2-er und 4-er Einheiten zusammengefaßt
über einen separaten Zugang. Direkt neben
Wohnwagen oder Zelt steht Ihnen dann Ihr
zur Verfügung. Ihr Badezimmer ist ausgesta
Badewanne, Waschbecken, Toilette und die
Frischwasser, Abwasser, Stromzufuhr und K
Sie ebenfalls auf Ihrem Stellplatz bereit.



Idereer Urlaub ?

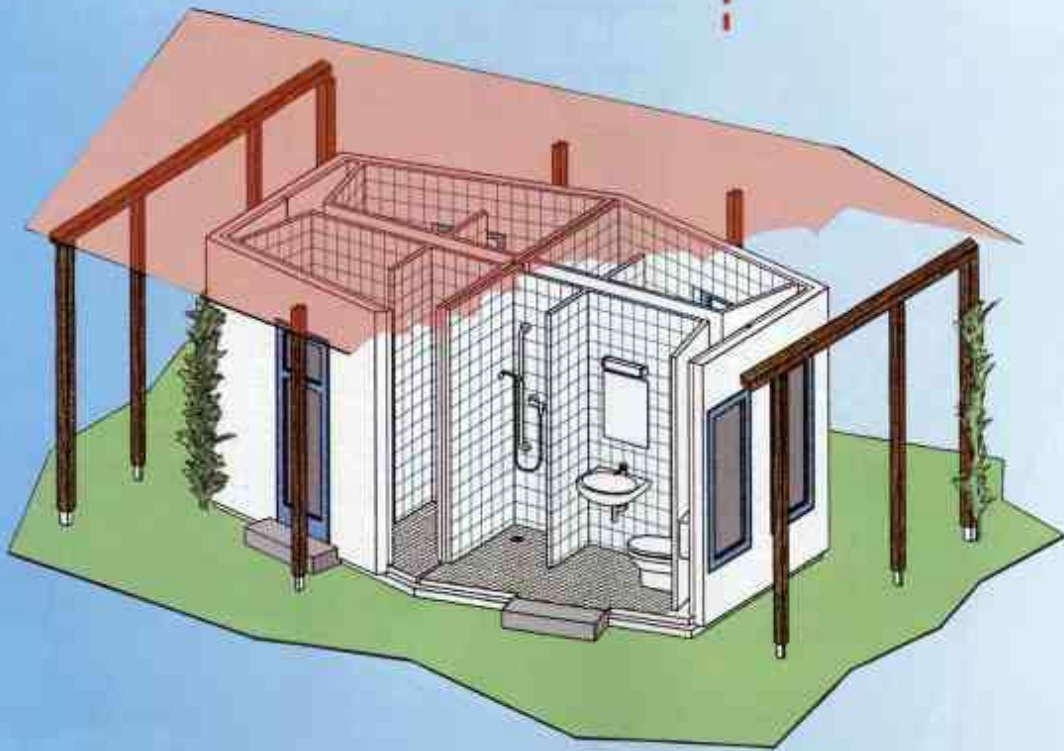
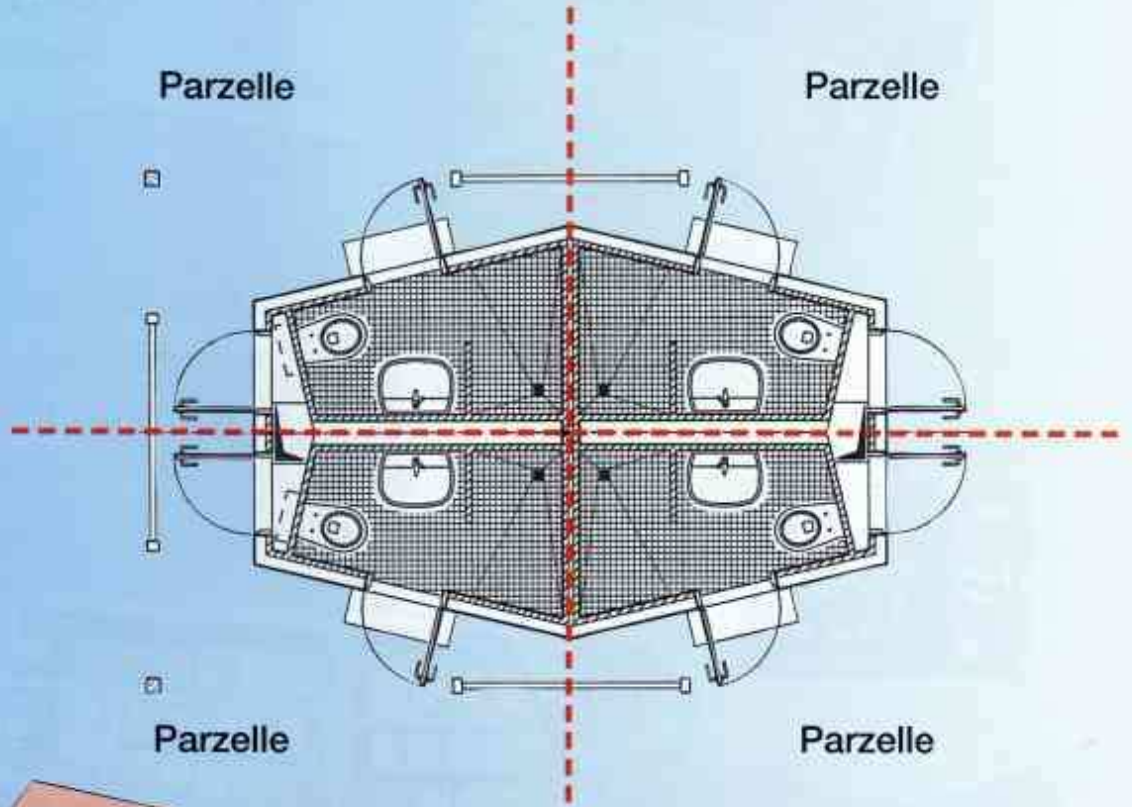
Sensationell...

privater Atmosphäre erleben?
Sterne-Hotel bietet?
Luxus-Klasse?

Swig-Holstein.

lautet unser

phäre bieten Ihnen
usgestatteten
rem ca. 110 - 150 qm
solide gebaut und sind
Jede Parzelle verfügt
ihrem Wohnmobil,
igenes Badezimmer
et mit Dusche oder
rsen Extras.
belanschluß stehen für



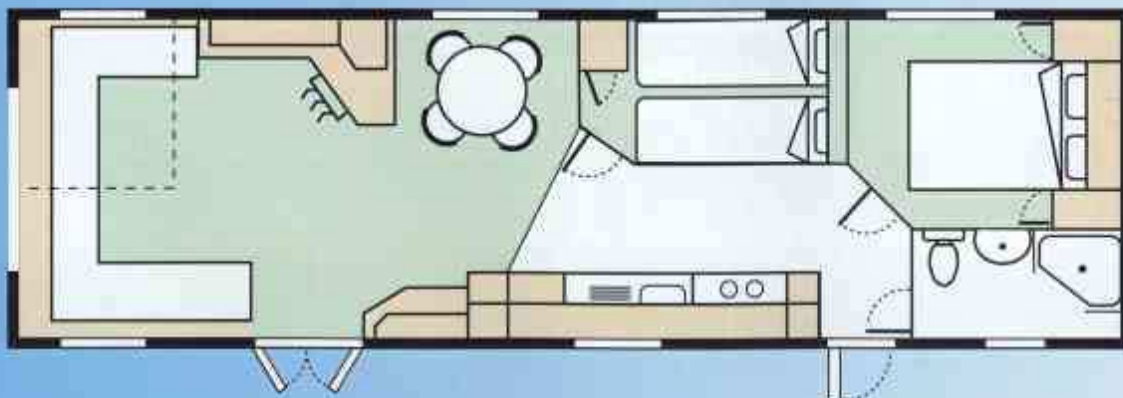
URLAUB mit allem "DRUM und DRAN"



Ich bin ein **MOBILHEIM** und Sie können mich mieten. Alles was das Herz begehrt, finden Sie bei mir. Ich bin gemütlich, geräumig und besitze eine moderne Ausstattung. Schlafen, kochen, das Bad benutzen und gemeinsame Spielabende können Sie mit bis zu 4 Personen in meinem Innenleben.

Möchten Sie mehr von mir wissen? Kontaktieren Sie uns oder schauen Sie zunächst in unsere Preisliste.

Wir freuen uns auf Ihre Reservierung.





ZEDANO – idealer Ausgangspunkt für reizvolle Ausflüge in die
nähere und weitere Umgebung.

EUROCAMPING ZEDANO

Wolfgang Reshöft

23747 Ostseeheilbad Dahme • Tel. (0 43 64) 3 66 • Fax (0 43 64) 83 59

E-Mail: info@zedano.de • Internet: www.zedano.de